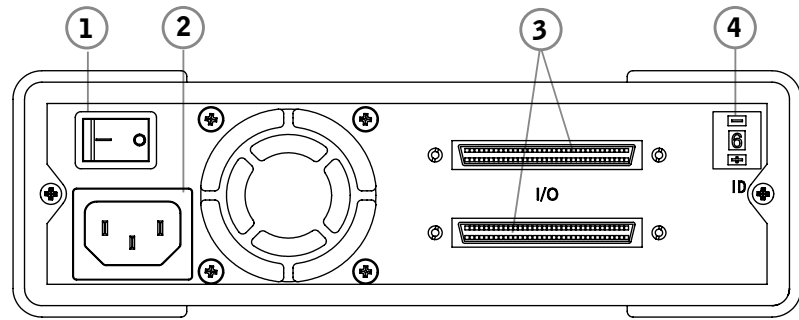


# Setting Up Your Dell™ PowerVault™ LTO-3-060/LTO-2-024

Instalace úložného systému Dell™ PowerVault™ LTO-3-060/LTO-2-024 | Installation de votre Dell™ PowerVault™ LTO-3-060/LTO-2-024 | Einrichten des Dell™ PowerVault™ LTO-3-060/LTO-2-024 | Εγκατάσταση του Dell™ PowerVault™ LTO-3-060/LTO-2-024 | Dell™ PowerVault™ LTO-3-060/LTO-2-024 のセットアップ | Konfiguracja napędu Dell™ PowerVault™ LTO-3-060/LTO-2-024 | Configurando o Dell™ PowerVault™ LTO-3-060/LTO-2-024 | Cómo configurar su Dell™ PowerVault™ LTO-3-060/LTO-2-024 | Dell™ PowerVault™ LTO-3-060/LTO-2-024 התקנת



- CAUTION** Before you set up your Dell PowerVault external tape drive, follow the safety instructions in your Product Information Guide.
- VÝSTRAHA** Před instalací externí páskové jednotky Dell PowerVault si přečtěte bezpečnostní pokyny v příručce Informace o produktu a řiďte se jimi.
- ATTENTION** Avant d'installer votre lecteur de bandes externe Dell PowerVault, suivez les instructions de sécurité de votre Guide d'information produit.
- ACHTUNG** Lesen Sie vor dem Einrichten des externen Bandlaufwerks Dell PowerVault die Sicherheitshinweise in den Produktinformationen.
- ΠΡΟΣΟΧΗ** Πριν εγκαταστήσετε την εξωτερική μονάδα ταινίας Dell PowerVault, ακολουθήστε τις οδηγίες ασφαλείας που περιέχονται στον Οδηγό Πληροφοριών Προϊόντος.
- 注意** Dell PowerVault 外付けテープドライブをセットアップする前に、『Product Information Guide』に記載されている安全上の指示事項をよくお読みください。
- PRZESTROGA** Przed skonfigurowaniem zewnętrznego napędu taśm Dell PowerVault należy zastosować się do zaleceń dotyczących bezpieczeństwa, które można znaleźć w przewodniku z informacjami o produkcie.
- CUIDADO** Antes de configurar a unidade de fita externa do seu Dell PowerVault, siga as instruções de segurança do Guia de Informações do Produto.
- PRECAUCIÓN** Antes de configurar su unidad de cinta externa Dell PowerVault, siga las instrucciones de seguridad indicadas en la Guía de información del producto.
- זהירות** לפני התקנת כונן הקלטות החיצוני Dell PowerVault, בצע את הוראות הבטיחות (SoftReturn) במדריך פרטי המוצג.



- On/off switch, Vypínač, Interrupteur marche / arrêt, Ein/Aus-Schalter, Διακόπτης ενεργοποίησης/ απενεργοποίησης, 電源 オン/オフ スイッチ, Włącznik/wyłącznik, Botão liga/desliga, Interruptor de encendido/apagado, מתג הדלקה/כיבוי, Złącze zasilania prądem przemiennym, Conector de força CA, Conector de alimentación de CA, מחבר מתח (ד"ח)
- AC Power connector, Zásuvka napájení, Connecteur d'alimentation CA, Wechselstromanschluss, Υποδοχή σύνδεσης τροφοδοσίας AC, AC 電源コネクター, Złącze zasilania prądem przemiennym, Conector de força CA, Conector de alimentación de CA, מחבר מתח (ד"ח)
- SCSI connectors, Konektory SCSI, Connecteurs SCSI, SCSI-Anschlüsse, Υποδοχές σύνδεσης SCSI, SCSI コネクター, Złącza SCSI, Conectores SCSI, Conectores SCSI, SCSI מחברי
- SCSI ID selector, Volič SCSI ID, Sélecteur d'ID SCSI, SCSI-ID-Wahlschalter, Επιλογέας SCSI ID, SCSI ID セレクター, Selektor identyfikatora SCSI, Seletor de ID SCSI, Selector de ID SCSI, SCSI-הבורר

The PowerVault LTO external tape drives are compact units that connect to the host computer through an external SCSI port. Installing the external tape drive involves four steps—setting the Small Computer System Interface (SCSI) ID, attaching the SCSI cable(s), checking SCSI termination, and attaching the power cord.

Externí páskové jednotky PowerVault LTO jsou kompaktní jednotky, které se připojují k hostitelskému počítači prostřednictvím externího portu rozhraní SCSI. Instalace externí páskové jednotky zahrnuje čtyři kroky – nastavení ID zařízení rozhraní Small Computer System Interface (SCSI), připojení kabeláže rozhraní SCSI, ověření zakončení rozhraní SCSI a připojení napájecího kabelu.

Les lecteurs de bandes PowerVault LTO sont des unités compactes qui se connectent à l'ordinateur hôte au moyen d'un port externe SCSI. L'installation du lecteur de bandes externe comprend quatre étapes : configuration de l'ID de l'interface SCSI (Small Computer System Interface), branchement du ou des câbles SCSI, vérification de la terminaison SCSI et branchement du câble d'alimentation.

Das externe Bandlaufwerk PowerVault LTO ist eine kompakte Einheit, die über einen externen SCSI-Anschluss mit dem Hostcomputer verbunden wird. Die Installation des externen Bandlaufwerks erfolgt in vier Schritten: Einrichten der SCSI-ID (Small Computer System Interface), Anschließen der SCSI-Kabel, Abschließen des Netzstromkabels.

Οι εξωτερικές μονάδες ταινίας PowerVault LTO είναι compact συσκευές που συνδέονται στον υπολογιστή μέσω μιας εξωτερικής θύρας SCSI. Η εγκατάσταση της εξωτερικής μονάδας ταινίας περιλαμβάνει τα εξής βήματα—ρύθμιση του SCSI (Small Computer System Interface) ID, σύνδεση των καλωδίων SCSI, έλεγχος τερματισμού SCSI και σύνδεση του καλωδίου τροφοδοσίας.

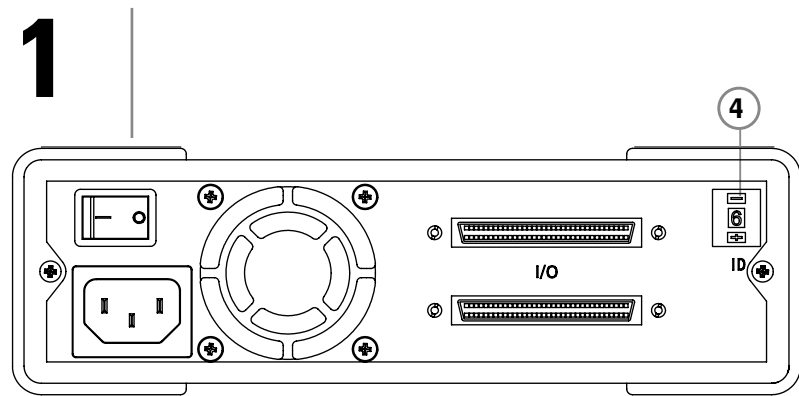
PowerVault LTO 外付けテープドライブは外部 SCSI ポート経由でホストコンピュータに接続するコンパクトなデバイスです。外付けテープドライブの取り付けは、Small Computer System Interface (SCSI) ID の設定、SCSI ケーブルの接続、SCSI ターミネーションの確認、電源コードの接続という、4 つの手順から成ります。

Zewnętrzne napędy taśm PowerVault LTO to niewielkie urządzenia, które można podłączyć do komputera hosta za pomocą zewnętrznego portu SCSI. Instalacja zewnętrznego napędu taśm przeprowadzana jest w czterech krokach: ustawienia identyfikatora interfejsu SCSI (Small Computer System Interface), podłączenia kabla (kablów) SCSI, sprawdzenia zakończenia łańcucha SCSI oraz podłączenia kabla zasilającego.

As unidades de fita externas do PowerVault LTO são unidades compactas que se conectam ao computador host através de uma porta SCSI externa. A instalação da unidade de fita externa envolve quatro etapas – definir a ID SCSI (Small Computer System Interface), conectar o(s) cabo(s) SCSI, verificar a terminação SCSI e conectar o cabo de força.

Las unidades de cinta externas PowerVault LTO son unidades compactas que se conectan al equipo host a través de un puerto SCSI. La instalación de la unidad de cinta externa se realiza en cuatro pasos: configuración del ID de la interfaz SCSI, conexión de los cables SCSI, comprobación de la terminación SCSI y conexión del cable de alimentación.

כונני הקלטות החיצוניים PowerVault LTO הם יחידות קומפקטיות המתחברות למחשב המארז דרך יציאת SCSI חיצונית. התקנת כונן הקלטות החיצוני כרוכה בארבעה שלבים – הגדרת מזהה ה-SCSI, חיבור כבל(ים) SCSI, בדיקת סימון ה-SCSI וחיבור כבל המתח.



- SCSI ID selector, Volič SCSI ID, Sélecteur d'ID SCSI, SCSI-ID-Wahlschalter, Επιλογέας SCSI ID, SCSI ID セレクター, Selektor identyfikatora SCSI, Seletor de ID SCSI, Selector de ID SCSI, SCSI-הבורר

**Set the SCSI ID**  
The default SCSI ID of your PowerVault LTO external tape drive is 6. However, you can assign any unused SCSI ID between 1-6 and 8-15. Do not assign SCSI ID 7 or SCSI ID 0. Dell recommends that you do not install the drive onto a Narrow SCSI bus, as this restricts performance. To set the SCSI ID use the SCSI ID selector switch on the back panel of your external tape drive (4). See the adjoining figure.

**Nastavení ID zařízení SCSI**  
Výchozí ID zařízení rozhraní SCSI externí páskové jednotky PowerVault LTO je 6. Můžete však přiřadit nevyužitě ID zařízení rozhraní SCSI v rozsahu 1–6 a 8–15. Nepřiřazujte SCSI ID 7 ani SCSI ID 0. Společnost Dell doporučuje neinstalovat jednotku na sběrnici Narrow SCSI, protože může dojit k omezení výkonu zařízení. K nastavení ID zařízení rozhraní SCSI použijte volič SCSI ID na zadním panelu externí páskové jednotky (4). Viz sousední obrázek.

**Configuration de l'ID SCSI**  
L'ID SCSI par défaut de votre lecteur de bandes externe PowerVault LTO est 6. Toutefois, vous pouvez lui attribuer tout ID SCSI, qui ne soit pas déjà utilisé, compris entre 1-6 et 8-15. N'attribuez pas l'ID SCSI 7 ou l'ID SCSI 0. Dell vous recommande de ne pas installer le lecteur sur un bus Narrow SCSI, puisque cela limite la performance. Pour configurer l'utilisation de l'ID SCSI, utilisez l'interrupteur du sélecteur d'ID SCSI sur le panneau arrière de votre lecteur de bandes externe (4). Voir le schéma ci-à côté.

**Einstellen der SCSI-ID**  
Standardmäßig hat das externe Bandlaufwerk PowerVault LTO die SCSI-ID 6. Sie können aber jede freie SCSI-ID zwischen 1 und 6 sowie 8 und 15 zuweisen. Weisen Sie als SCSI-ID weder 7 noch 0 zu. Dell empfiehlt, das Laufwerk nicht an einem Narrow-SCSI-Bus zu installieren, da dies zu Leistungseinbußen führt. Die SCSI-ID wird mit dem SCSI-ID-Wahlschalter (4) auf der Rückseite des externen Bandlaufwerks eingestellt. Beachten Sie die Abbildung links.

**Ρύθμιση του SCSI ID**  
Το προεπιλεγμένο SCSI ID της εξωτερικής μονάδας ταινίας PowerVault LTO είναι 6. Ωστόσο, μπορείτε να εκχωρήσετε οποιοδήποτε μη χρησιμοποιούμενο SCSI ID μεταξύ 1-6 και 8-15. Μην εκχωρήσετε το SCSI ID 7 ή το SCSI ID 0. Η Dell σας συνιστά να μην εγκαταστήσετε τη μονάδα σε Στενό SCSI bus, καθώς αυτό θα περιορίσει την απόδοση της μονάδας. Για να ρυθμίσετε το SCSI ID, χρησιμοποιήστε τον επιλογέα SCSI ID στο πίσω πλαίσιο της εξωτερικής μονάδας ταινίας (4). Ανατρέξτε στη διπλανή εικόνα.

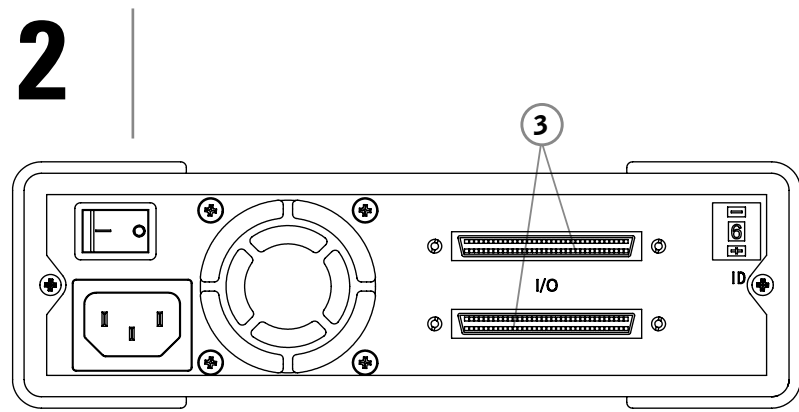
**SCSI ID を設定する**  
PowerVault LTO 外付けテープドライブのデフォルトの SCSI ID は 6 です。ただし、1 ~ 6、8 ~ 15 の間の未使用の SCSI ID を任意に割り当てることができます。SCSI ID 7 または SCSI ID 0 は割り当てないでください。Narrow SCSI バスにドライブを取り付けることは、性能の低下につながるため、お勧めしていません。SCSI ID を設定するには、外付けテープドライブの背面パネルにある SCSI ID セレクター スイッチ ④ を使用します。左の図を参照してください。

**Określenie identyfikatora SCSI**  
Domyślny identyfikator SCSI zewnętrznego napędu taśm PowerVault LTO to 6. Jednak przypisać dowolny nieużywany identyfikator SCSI mieszczący się w zakresach 1-6 i 8-15. Nie można przypisać jako identyfikatora SCSI wartości 7 ani 0. Firma Dell zaleca, aby napęd nie był instalowany na szynie Narrow SCSI, gdyż ograniczy to jego wydajność. Do skonfigurowania identyfikatora SCSI należy użyć przełącznika selektora, który znajduje się na tylnym panelu zewnętrznego napędu taśm (4). Więcej informacji można znaleźć na rysunku.

**Definir a ID SCSI**  
A ID SCSI padrão da unidade de fita externa do seu PowerVault LTO é 6. Entretanto, você pode atribuir qualquer ID SCSI não-utilizada entre 1-6 e 8-15. Não atribua a ID SCSI 7 ou a ID SCSI 0. A Dell recomenda que você não instale a unidade em um barramento Narrow SCSI, já que isso restringe o desempenho. Para definir a ID SCSI, use o botão seletor de ID SCSI na painel traseiro da unidade de fita externa (4). Veja a figura adjacente.

**Configuración del ID SCSI**  
El ID SCSI predeterminado de su unidad de cinta externa PowerVault LTO es 6. Sin embargo, puede asignar cualquier ID SCSI que esté sin usar entre 1-6 y 8-15. No asigne el ID SCSI 7 ni el ID SCSI 0. Dell le recomienda que no instale la unidad en un bus SCSI Narrow (estrecho), ya que esto limitará el rendimiento. Para configurar el ID SCSI, utilice el selector de ID SCSI del panel posterior de la unidad de cinta externa (4). Véase la figura adjunta.

**הגדרת מזהה SCSI-ה**  
מזהה ה-SCSI המהווה ברירת מחדל עבור כונן הקלטות החיצוני PowerVault LTO הוא 6. עם זאת, באפשרותך להקצות כל מזהה SCSI בין 1 ל-6 ובין 8 ל-15 שאינו בשימוש. אין להקצות מזהה SCSI שהוא 7 או 0. חברת Dell ממליצה שלא להתקין את הכונן באפיק Narrow SCSI, כיוון שהדבר מגביל את הביצועים. כדי להגדיר את מזהה ה-SCSI, השתמש בבורר המזהה בלוח האחורי של כונן הקלטות החיצוני (4). עיין באיור המוצג בה.



- SCSI connectors, Konektory SCSI, Connecteurs SCSI, SCSI-Anschlüsse, Υποδοχές σύνδεσης SCSI, SCSI コネクター, Złącza SCSI, Conectores SCSI, Conectores SCSI, SCSI מחברי

**Connect the SCSI Cable**  
The external PowerVault tape drive has two 68-pin shielded SCSI interface connectors (ANSI Alternative 2) on the rear panel. These connectors consist of two HD 68 SCSI connectors (3). You can use either connector for a SCSI IN or a SCSI OUT connection. This means you can use either connector to attach the drive to a host system or to another SCSI device.

**Připojte kabel SCSI**  
Externí pásková jednotka PowerVault je na zadním panelu vybavena dvěma 68klokovými stíněnými konektory rozhraní SCSI (verze ANSI 2). Tyto konektory sestávají ze dvou konektorů HD 68 SCSI (3). Můžete použít konektor pro vstup (SCSI IN) nebo výstup (SCSI OUT). Můžete tak pomoci obou konektorů připojit jednotku k hostitelskému systému nebo jinému zařízení SCSI.

**Connexion du câble SCSI**  
Le lecteur de bandes externe PowerVault comporte deux connecteurs d'interface SCSI blindés à 68 broches (ANSI Alternative 2) dans le panneau arrière. Ces connecteurs consistent en deux connecteurs SCSI haute densité à 68 broches (3). Vous pouvez utiliser les deux connecteurs pour les connexions d'entrée et de sortie SCSI. Cela veut dire que vous pouvez utiliser les deux connecteurs pour brancher le lecteur à un système hôte ou à un autre périphérique SCSI.

**Anschließen des SCSI-Kabels**  
Das externe PowerVault-Bandlaufwerk besitzt auf der Rückseite zwei geschirmte SCSI-Anschlüsse (68 Pins, ANSI-Alternative 2). Bei diesen Anschlüssen handelt es sich um SCSI-Buchsen des Typs HD 68 (3). Beide Anschlüsse können für SCSI IN oder SCSI OUT verwendet werden. Sie können also über jeden Anschluss eine Verbindung zu einem Host oder zu einem anderen SCSI-Gerät herstellen.

**Σύνδεση του Καλωδίου SCSI**  
Η εξωτερική μονάδα ταινίας PowerVault διαθέτει δύο θωρακισμένους υποδοχές SCSI 68 ακίδων (Εναλλακτική ANSI 2) στο πίσω πλαίσιο. Αυτές οι υποδοχές συνδέσης αποτελούνται από δύο υποδοχές SCSI HD 68 (3). Μπορείτε να χρησιμοποιήσετε οποιαδήποτε υποδοχή για σύνδεση SCSI IN ή SCSI OUT. Αυτό σημαίνει ότι μπορείτε να χρησιμοποιήσετε οποιαδήποτε από τις δύο υποδοχές για να συνδέσετε τη μονάδα με ένα κεντρικό σύστημα (host) ή με μια άλλη συσκευή SCSI.

**SCSI ケーブルを接続する**  
外付け PowerVault テープドライブの背面パネルには、2 つの 68 ピンシールド SCSI インターフェース コネクター (ANSI Alternative 2) があります。これらのコネクターは 2 つの HD 68 SCSI コネクター ③ です。一方のコネクターを SCSI 入力接続用に、もう一方のコネクターを SCSI 出力接続用に使用できます。つまり、いずれか一方のコネクターを使用して、ホストシステムまたは別の SCSI デバイスにドライブを接続できます。

**Podłączenie kabla SCSI**  
Na tylnym panelu zewnętrznego napędu taśm PowerVault znajdują się dwa 68-stykowe ekranowane złącza interfejsu SCSI (ANSI Alternative 2). Każde złącze składa się z dwóch złączy HD 68 SCSI (3). Każdego ze złączy można używać do ustanawiania połączenia SCSI IN lub SCSI OUT. Oznacza to, że za pomocą każdego złączy można połączyć dysk z systemem głównym lub z innym urządzeniem SCSI.

**Conectar o cabo SCSI**  
A unidade de fita do PowerVault possui dois conectores de interface SCSI blindados de 68 pinos (ANSI Alternativa 2) no painel traseiro. Esses conectores consistem em dois conectores SCSI HD 68 (3). Você pode usar qualquer um dos conectores em uma conexão SCSI IN ou SCSI OUT. Isso significa que você pode usar qualquer um dos conectores para conectar a unidade a um sistema host ou a outra unidade SCSI.

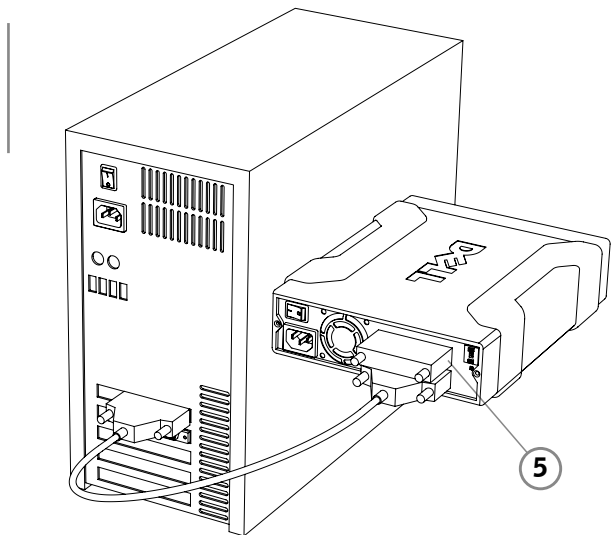
**Conexión del cable SCSI**  
La unidad de cinta externa PowerVault tiene dos conectores blindados de interfaz SCSI de 68 patillas (ANSI Alternativa 2) en el panel posterior. Estos conectores consisten de dos conectores SCSI HD 68 (3). Puede usar cualquier conector para una conexión SCSI IN o una conexión SCSI OUT. Esto significa que puede usar cualquier conector para conectar la unidad a un sistema host o a otro dispositivo SCSI.

**חיבור כבל ה-SCSI**  
כונן הקלטות החיצוני PowerVault מצויד בשני מחברי ממשק SCSI מומוכנים בעלי 68 פינים (ANSI Alternative 2) בלוח האחורי. מחברים אלה מורכבים משני מחברי 68 (SCSI). ניתן להשתמש בכל אחד מהמחברים בחיבור SCSI IN או SCSI OUT. הדבר, שניתן להשתמש בכל אחד מהם כדי לחבר את הכונן למערכת מארחת או להתקן SCSI אחר.





3



5 SCSI Terminators, Ukončovací prvky SCSI, Bouchons de terminaison SCSI, SCSI-Abschlusswiderstand, Τερματιστές SCSI, SCSI ターミネーター, Terminatory SCSI, Terminadores SCSI, Terminadores SCSI, SCSI סיומת

### Install the SCSI Terminator

You must use a SCSI terminator (5) on the unused SCSI connector, if the PowerVault LTO external tape drive is the only device or the last device in the SCSI chain.

### Nainstalujte ukončovací prvek rozhraní SCSI

Pokud je externí pásková jednotka PowerVault LTO jediným zařízením nebo posledním zařízením v řetězci zařízení SCSI, musíte použít ukončovací prvek SCSI (5) na nepoužitém konektoru SCSI.

### Installation du bouchon de terminaison SCSI

Vous devez utiliser un bouchon de terminaison SCSI (5) pour le connecteur SCSI non utilisé, si le lecteur de bandes externe PowerVault LTO est le seul périphérique ou le dernier périphérique de la chaîne SCSI.

### Installieren des SCSI-Abschlusswiderstands

Am freien SCSI-Anschluss muss ein SCSI-Abschlusswiderstand (5) angebracht werden, wenn das externe Bandlaufwerk PowerVault LTO das einzige oder das letzte Gerät in der SCSI-Kette ist.

### Εγκατάσταση του Τερματιστή SCSI

Εάν η εξωτερική μονάδα ταινίας PowerVault LTO είναι η μοναδική συσκευή ή η τελευταία συσκευή στην αλυσίδα SCSI, θα πρέπει να χρησιμοποιήσετε έναν τερματιστή SCSI (5) στην υποδοχή σύνδεσης SCSI που δεν χρησιμοποιείται.

### SCSI ターミネーターを取り付ける

PowerVault LTO 外付けテープドライブが SCSI チェーン内の唯一のデバイスまたは最後のデバイスである場合、未使用の SCSI コネクタに SCSI ターミネーター ⑤ を取り付ける必要があります。

### Instalowanie terminatora SCSI

Jeśli zewnętrzny napęd taśm PowerVault LTO jest jedynym lub ostatnim urządzeniem w łańcuchu SCSI, terminatora SCSI (5) należy używać w połączeniu z nieużywanym złączem SCSI.

### Instalar o terminador SCSI

Você deve usar um terminador SCSI (5) no conector SCSI não utilizado, caso a unidade de fita externa do PowerVault LTO seja o único dispositivo ou o último dispositivo na cadeia SCSI.

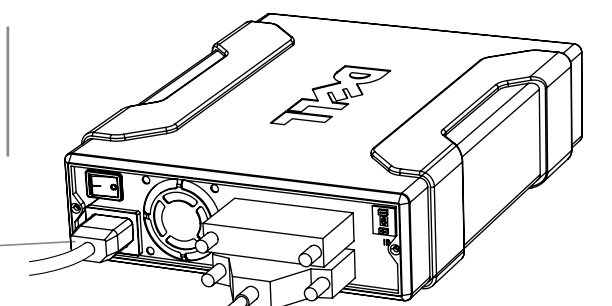
### Instalación del terminador SCSI

Debe usar un terminador SCSI (5) en el conector SCSI sin usar, si la unidad de cinta externa PowerVault LTO es el único dispositivo o el último dispositivo de la cadena SCSI.

### התקנת סיומת SCSI-

אם כונן הקלטות החיצוני הוא PowerVault LTO והתקן היחיד או האחרון בשרשרת ה-SCSI, חובה להשתמש בסיומת SCSI (5) במחבר ה-SCSI שאינו בשימוש.

4



6 Power connector, Zásuvka napájení, Connecteur d'alimentation, Stromanschluss, Υποδοχή σύνδεσης τροφοδοσίας, 電源コネクタ, Złącze zasilania, Conector de força, Conector de alimentación, מחבר מתח

### Connect the Power Cable

Connect the power cable (6) to the AC power connector on the back of the external tape drive.

### Připojte napájecí kabel

Připojte napájecí kabel (6) do zásuvky napájení na zadní straně externí páskové jednotky.

### Connexion du câble d'alimentation

Branchez le câble d'alimentation (6) au connecteur d'alimentation CA situé à l'arrière du lecteur de bandes externe.

### Anschließen des Stromkabels

Stecken Sie das externe Stromkabel (6) in die Wechselstrombuchse auf der Rückseite des externen Bandlaufwerks.

### Σύνδεση του Καλωδίου Τροφοδοσίας

Συνδέστε το καλώδιο τροφοδοσίας (6) στην υποδοχή σύνδεσης τροφοδοσίας AC στην πίσω πλευρά της εξωτερικής μονάδας ταινίας.

### 電源ケーブルを接続する

外付けテープドライブの背面にある AC 電源コネクタに電源ケーブル ⑥ を接続します。

### Podłączanie kabla zasilającego

Podłącz kabel zasilający (6) do złącza zasilania prądem przemiennym, które znajduje się z tyłu zewnętrznego napędu taśm.

### Conectar o cabo de força

Conecte o cabo de força (6) ao conector de força CA na parte traseira da unidade de fita externa.

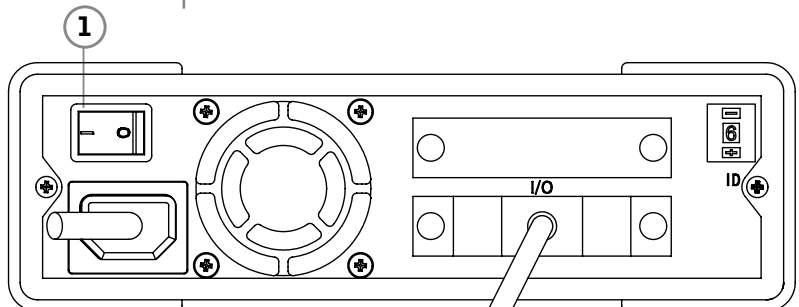
### Conexión del cable de alimentación

Conecte el cable de alimentación (6) al conector de alimentación de CA de la parte posterior de la unidad de cinta externa.

### חיבור כבל המתח

חבר את כבל המתח (6) האחורי של כונן הקלטות החיצוני.

5



1 On/off switch, Vypínač, Interrupteur marche / arrêt, Ein/Aus-Schalter, Διακόπτης ενεργοποίησης/ απενεργοποίησης, 電源オン/オフ スイッチ, Włącznik/wyłącznik, Botão liga/desliga, Interruptor de encendido/apagado, מתג הדלקה/כיבוי, מתג

### Turn On the Power

Turn on the external tape drive by using the on/off power switch on the rear panel (1). It is recommended to turn on the power of the tape drive before you turn on the power of your server/PC.

**Note:** For more information about installing and configuring your tape drive, see the *Dell PowerVault LTO-2-024/LTO-3-060 User's Guide*.

### Zapněte zařízení

Zapněte externí páskovou jednotku pomocí vypínače na zadním panelu (1). Doporučuje se zapnout páskovou jednotku před zapnutím serveru nebo počítače.

**Poznámka:** Další informace o instalaci a konfiguraci páskové jednotky naleznete v příručce Dell PowerVault LTO-2-024/LTO-3-060 Users Guide (Uživatelská příručka jednotky PowerVault LTO-2-024/LTO-3-060).

### Mise sous tension

Mettez le lecteur de bandes externe sous tension en utilisant l'interrupteur marche / arrêt du panneau arrière (1). Il est recommandé de mettre le lecteur de bandes externe sous tension avant d'allumer votre serveur / PC.

**Remarque :** Pour obtenir davantage d'informations sur l'installation et la configuration de votre lecteur de bandes externe, consultez le Guide d'utilisation Dell PowerVault LTO-2-024/LTO-3-060.

### Einschalten

Schalten Sie das externe Bandlaufwerk mit dem Ein/Aus-Schalter (1) auf der Rückseite des Geräts ein. Das Bandlaufwerk sollte eingeschaltet werden, bevor Sie den Server/PC einschalten.

**Hinweis:** Weitere Informationen zum Installieren und Konfigurieren des Bandlaufwerks finden Sie in der Bedienungsanleitung zum Dell PowerVault LTO-2-024/LTO-3-060.

### Ενεργοποίηση της Τροφοδοσίας

Ενεργοποιήστε την εξωτερική μονάδα δίσκου χρησιμοποιώντας το διακόπτη ενεργοποίησης/ απενεργοποίησης στο πίσω πλαίσιο (1) της μονάδας. Σάς συνιστούμε να ενεργοποιείτε τη μονάδα ταινίας πριν ενεργοποιήσετε το διακομιστή/υπολογιστή σας.

**Σημείωση:** Για περισσότερες πληροφορίες σχετικά με την εγκατάσταση και τη διαμόρφωση της μονάδας ταινίας, ανατρέξτε στον Οδηγό Χρήστη του Dell PowerVault LTO-2-024/LTO-3-060.

### 電源をオンにする

背面パネルにある電源オン/オフ スイッチ (1) を使用して、外付けテープドライブの電源をオンにします。サーバー/PC の電源をオンにする前に、テープドライブの電源をオンにすることをお勧めします。

注記：テープドライブの取り付けと構成の詳細については、/『Dell PowerVault LTO-2-024/LTO-3-060 User's Guide』を参照してください。

### Włączanie zasilania

Włącz zewnętrzny napęd taśm za pomocą znajdującego się na tylnym panelu (1) włącznika/wyłącznika. Zaleca się włączenie zasilania napędu taśm przed włączeniem zasilania serwera/komputera.

**Uwaga:** Więcej informacji o instalowaniu i konfigurowaniu napędu taśm można znaleźć w instrukcji obsługi urządzenia Dell PowerVault LTO-2-024/LTO-3-060.

### Ligar a força

Ligue a unidade de fita externa usando o botão de força liga/desliga na parte traseira do painel (1). Recomenda-se ligar a força da unidade de fita antes de ligar o seu servidor /PC.

**Observação:** Para obter mais informações sobre a instalação e a configuração da unidade de fita, consulte o Manual do Usuário do Dell PowerVault LTO-2-024/LTO-3-060.

### Encendido

Encienda la unidad de cinta externa utilizando el interruptor de encendido/apagado del panel posterior (1). Se recomienda encender la unidad antes de encender el servidor/PC.

**Nota:** Para obtener más información sobre cómo instalar y configurar la unidad de cinta, consulte la Guía de usuario de Dell PowerVault LTO-2-024/LTO-3-060.

### ביצוע הדלקה

בצע הדלקה של כונן הקלטות החיצוני באמצעות מתג ההדלקה/כיבוי בלוח האחורי (1). מומלץ לבצע הדלקה של כונן הקלטות לפני הדלקת השרת או המחשב.

הערה: לקבלת מידע נוסף על תהליך ההתקנה וההגדרה של כונן הקלטות, עיין במדריך למשתמש של Dell PowerVault LTO-2-024/LTO-3-060.

Information in this document is subject to change without notice. © 2007 Dell Inc. All rights reserved. Reproduction in any manner whatsoever without the written Permission of Dell Inc. is strictly forbidden.

Dell, the Dell logo, and PowerVault are trademarks of Dell Inc. Dell disclaims proprietary interest in the marks and names of others.

May 2007

Informace v tomto dokumentu mohou být bez předchozího upozornění změněny. © 2007 Dell Inc. Všechna práva vyhrazena. Jakákoli reprodukce bez písemného souhlasu společnosti Dell Inc. je přísně zakázána.

Dell a logo Dell a název PowerVault jsou obchodní známky společnosti Dell Inc. Společnost Dell se zřiká nároků na vlastnictví známek a názvů jiných společností.

Kvėten 2007

Les informations contenues dans le présent document peuvent être modifiées sans préavis. © 2007 Dell Inc. Tous droits réservés. La reproduction de quelque manière que soit sans l'autorisation écrite de Dell Inc. est strictement interdite.

Dell, le logo Dell et PowerVault sont des marques commerciales de Dell Inc. Dell se désiste de tout intérêt patrimonial à l'égard d'autres marques et noms.

Mai 2007

Die Informationen in diesem Dokument können ohne vorherige Ankündigung geändert werden. © 2007 Dell Inc. Alle Rechte vorbehalten. Jegliche Reproduktion gleich welcher Art ist ohne schriftliche Genehmigung von Dell Inc. strengstens untersagt.

Dell, das Dell-Logo und PowerVault sind Marken von Dell Inc. Dell beansprucht keinerlei Eigentumsrechte an Marken und Namen Dritter.

Mai 2007

Οι πληροφορίες που περιέχονται στο παρόν έγγραφο μπορεί να αλλάξουν χωρίς προειδοποίηση. © 2007 Dell Inc. Με την επιφύλαξη όλων των δικαιωμάτων. Απαγορεύεται αυστηρά η αναπαραγωγή του παρόντος με οποιοδήποτε τρόπο χωρίς τη γραπτή άδεια της Dell Inc.

Η ονομασία Dell, το λογότυπο της Dell και η ονομασία PowerVault είναι εμπορικά σήματα της Dell Inc. Η Dell αποποιείται οποιοδήποτε δικασιακό ενδιαφέρον για εμπορικά σήματα και ονομασίες άλλων εταιρειών.

Μάιος 2007

本書に記載された情報は予告なく変更されることがあります。いかなる形態であっても、Dell Inc. からの書面による許可なく本書の内容を転載することを固く禁じます。

Dell, Dell のロゴ、および PowerVault は、Dell Inc. の商標です。Dell Inc. には、自社以外の商標または商品名の権利を侵害する意図はありません。

2007 年 5 月

Informacje zawarte w tym dokumencie mogą zostać zmienione bez powiadomienia. © 2007 Dell Inc. Wszelkie prawa zastrzeżone. Kopiowanie w jakikolwiek sposób bez pisemnej zgody firmy Dell Inc. jest surowo zabronione.

Dell, logo Dell oraz PowerVault są znakami towarowymi firmy Dell Inc. Firma Dell nie rości sobie prawa własności do znaków towarowych i nazw innych firm.

maj 2007 r.

As informações deste documento estão sujeitas a alteração sem aviso. © 2007 Dell Inc. Todos os direitos reservados. A reprodução de qualquer maneira sem Permissão por escrito da Dell Inc. é estritamente proibida.

Dell, o logotipo da Dell e PowerVault são marcas registradas da Dell Inc. A Dell se isenta de qualquer interesse de propriedade nas marcas e nomes de terceiros.

Maio de 2007

La información de este documento podría cambiar sin previo aviso. © 2007 Dell Inc. Todos los derechos reservados. Queda estrictamente prohibida cualquier tipo de reproducción sin el permiso por escrito de Dell Inc.

Dell, el logotipo de Dell y PowerVault son marcas comerciales de Dell Inc. Dell niega cualquier interés de propiedad en las marcas y nombres comerciales que no sean suyos.

Mayo de 2007

המידע שבסמך זה נתון לשינוי ללא הודעה מראש. © 2007 Dell Inc. הזכויות שמורות. התקנתו בכל צורה שהיא בלא היתר כתב מאת חברת Dell Inc. אסורה בהחלט.

השם Dell, המסמל של חברת Dell, וכן השם PowerVault הם סימנים מסחריים של Dell Inc. חברת Dell מתנעת מכל עניין קנייני בסימנים ובשמות של אחרים.

מאי 2007